

Vezetőképeség-mérő szondák

Általános tulajdonságok

- Mérési elv: kételektródás cella
- Hőmérséklet tartomány: 0 – 60°C
- Névleges nyomás: 16 bar
- Anyaga: rozsdamentes acél
- Kivitel: IP 65
- Csatlakozó: ISO 4400

SR 25-1

- Cellaállandó: 0,1 cm⁻¹
- Tömege: 148 g
- Min. csőátmérő: DN 20
- Csatlakozás: 1 ¼"

ST 25-1

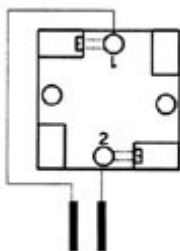
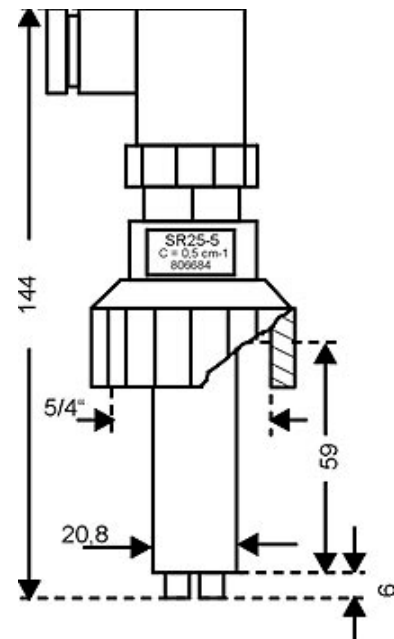
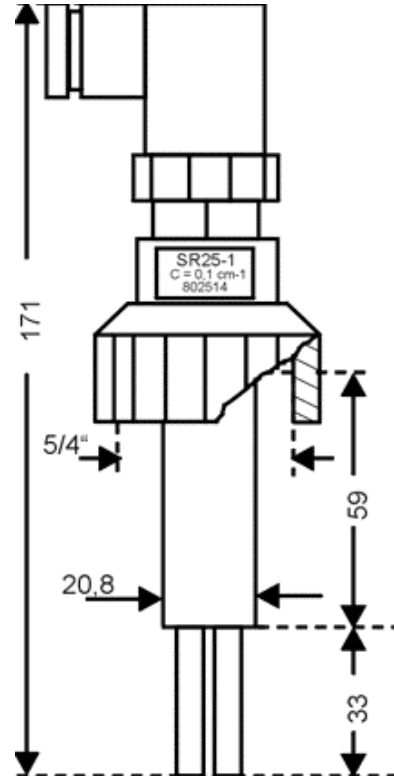
- Cellaállandó: 0,1 cm⁻¹
- Tömege: 138 g
- Min. csőátmérő: DN 20
- Csatlakozás: 1 ¼"
- Hőmérő: PT 1000

SR 25-5

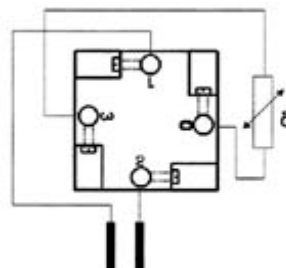
- Cellaállandó: 0,5 cm⁻¹
- Tömege: 148 g
- Min. csőátmérő: DN 20
- Csatlakozás: 1 ¼"

ST 25-5

- Cellaállandó: 0,5 cm⁻¹
- Tömege: 138 g
- Min. csőátmérő: DN 20
- Csatlakozás: 1 ¼"
- Hőmérő: PT 1000



SR 25-1 és SR 25-5 kapcsolása



ST 25-1 és ST 25-5 kapcsolása

VEZKEP_06/01