

SZŰRŐHÁZ

FCH – S – 2240

22 db, 40" hosszú szűrőgyertyához

Anyaga:

rozsdamentes acél, 1.4571 / EN 10088

Csatlakozások:

be	DN 150 / PN 10 karimakötés
ki	DN 150 / PN 10 karimakötés
légtelenítő szelep	½" BSP
leürítő szelep	½" BSP

Tömege üresen:

94 kg

Átfolyó víz, max.:

105 m³/h
(@ Δp=0,15 bar)

Üzemi nyomás, max.:

10 bar

Üzemi hőm., max.:

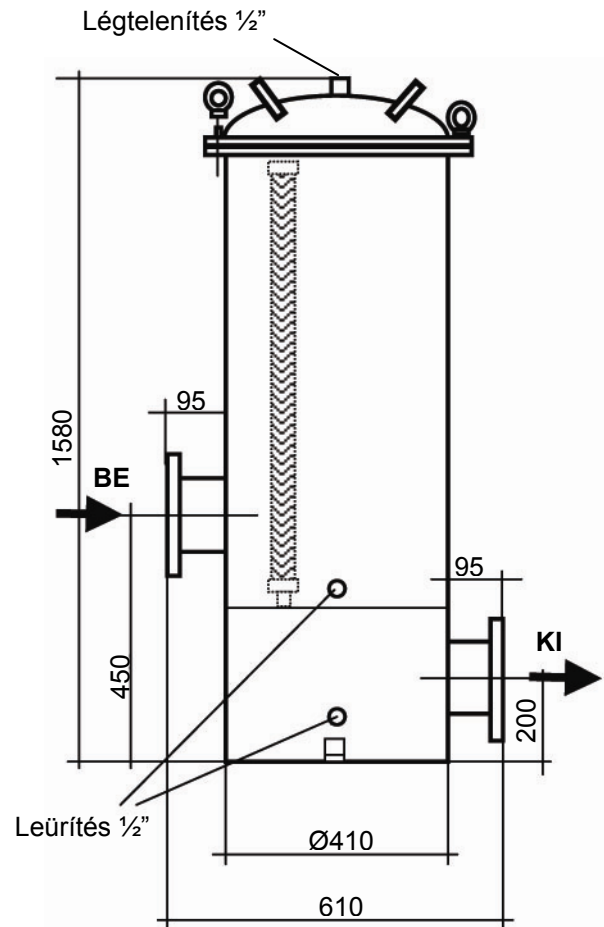
80°C

Szűrőbetét (d x L):

2,5 x 40"

Egyéb:

- felülete szemcseszórással kezelve

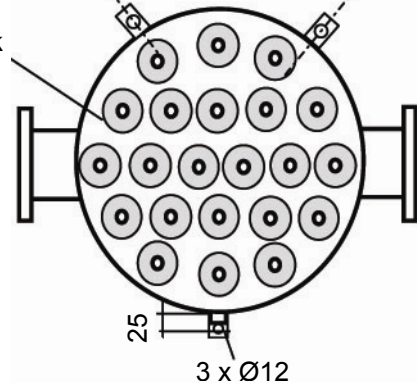


Rögzítőanya

Szűrőbetétek



Szűrőbetétek



FCH-S-2240_05/11