

FILTER ONE szűrőbetétek

- Nagyteljesítményű szűrőbetétek kiváló visszatartással
- Membránrendszerekben a nyersvíz előszűréséhez kiváló
- Alacsony üzemeltetési költségek, hosszú élettartam
- Hatékonyan csökkenti az SDI-t
- Jellemzői:

Típus	Pórusméret	Vízáram
FC-FO-5540-10/1	10 – 1 µm	16 m ³ /h
FC-FO-5540-20/5	20 – 5 µm	30 m ³ /h
FC-FO-5540-50/20	50 – 20 µm	50 m ³ /h

(@ Δp=0,15 bar)

Átmérő:	külső	5,5"
	belső	4,5"
Hossz:		40"
Névleges visszatartás:		95%
Anyaga:		polipropilén

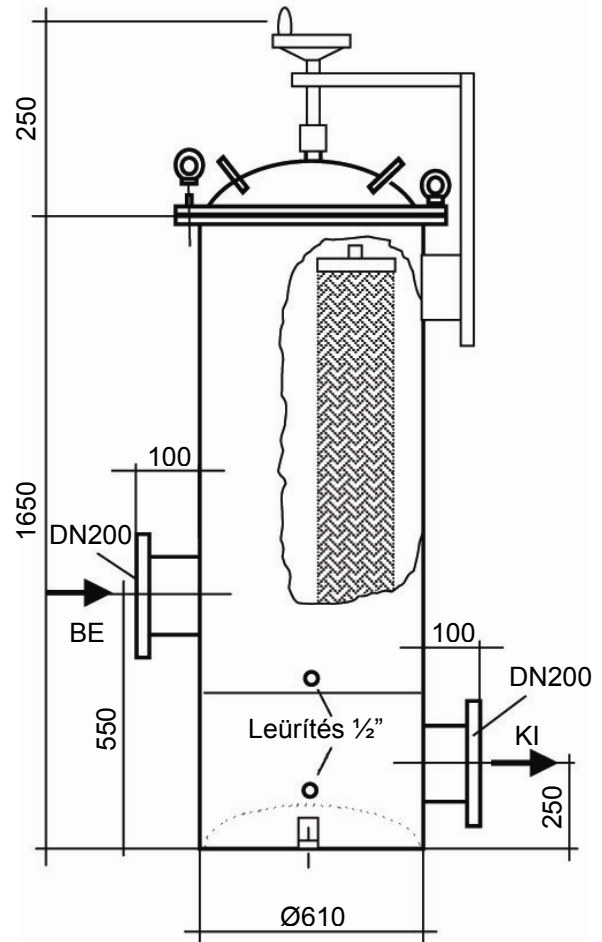


SZŰRŐHÁZ tulajdonságai:

FCH – S – FO – 540

5 db FILTER ONE szűrőbetéthez

Anyaga:	rozsdamentes acél
	1.4571 / EN10088
Csatlakozása:	be DN 200
	ki DN 200
légtelenítés/leürítés	½" BSP
Üzemi nyomás, max.:	10 bar
Vízáram, max.:	250 m ³ /h
Üzemi hőm., max.:	80°C
Tömege:	142 kg
Felülete szemcseszórással kezelve.	



FCH-S-FO540_05/11