

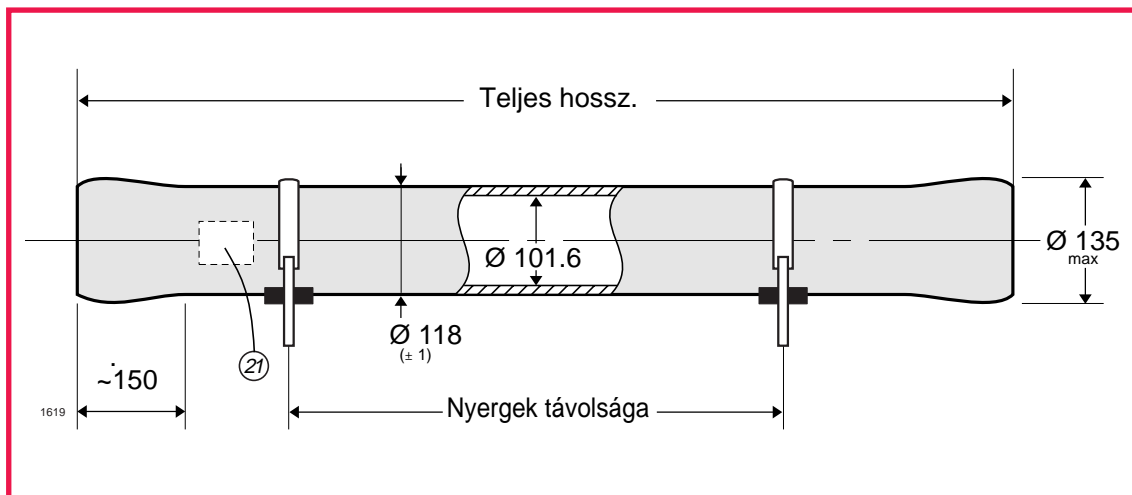
4"- os Nyomástartó csőház

END PORT

41.4 bar (600 psi)

Üzemi nyomás: 41,4 bar
Szerkezeti rajz: 1MNC 1619

Üzemi hőmérséklet: -7°C - 45°C



A csőház üvegszállal megerősített epoxi gyantából készült.

Az előírt alátámasztási távolságokat be kell tartani.

A nyomástartó csőházak olyan hosszban készülnek, hogy a vezető gyártók membránjai a szükséges darabszámokban beépíthetők legyenek.

Eltérés esetén vegye fel a kapcsolatot a gyártóval.

Betápvíz és koncentrátum csatlakozó méret: C 3/4"

Permeátum csatlakozó méret: C 1/2"

| 40"-os elemek száma | Teljes hossz. +/-7mm | Nyeregtávolság Max | Nyeregtávolság Min | Száraz súly Max |
|------------------------|-------------------------|-----------------------|-----------------------|--------------------|
| 1a | 1295 | 800 | 200 | 12 kg |
| 1b | 1346 | 800 | 200 | 12 kg |
| 2 | 2413 | 1810 | 620 | 18 kg |
| 3 | 3429 | 2450 | 1310 | 24 kg |
| 4 | 4445 | 2820 | 2280 | 30 kg |
| 5 | 5461 | 4650 c | 3320 c | 35 kg |
| 6 | 6477 | 5010 c | 4340 c | 41 kg |
| 7 | 7747 | 5340 c | 5340 c | 47 kg |

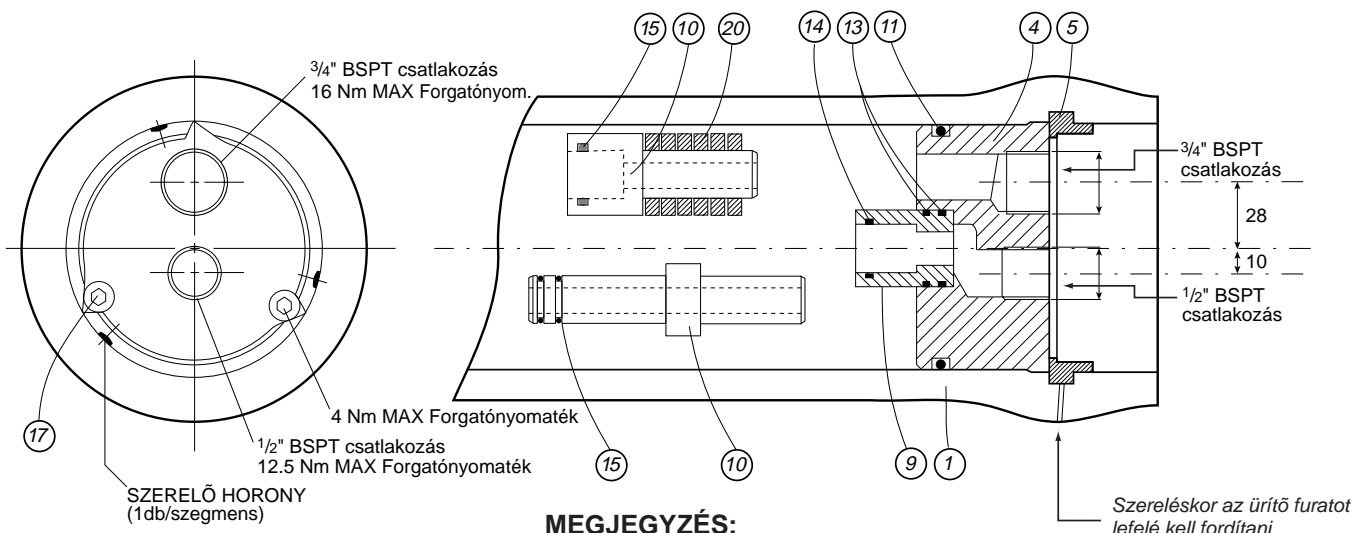
Minden méret mm-ben

C = központi alátámasztás szükséges

4"-os Nyomástartó csőház

END PORT

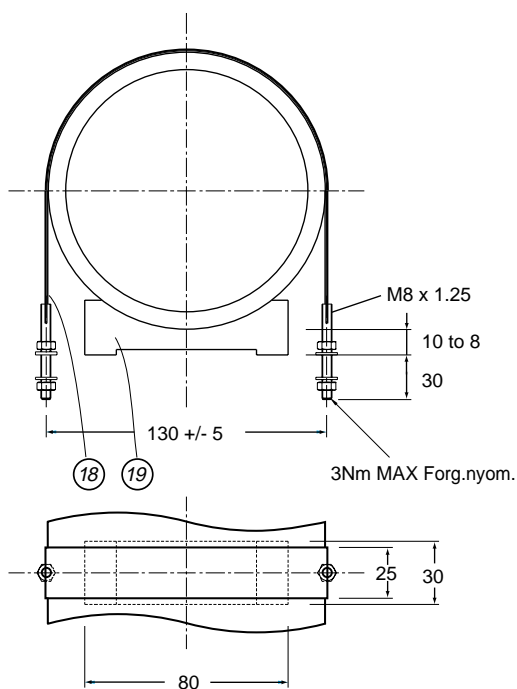
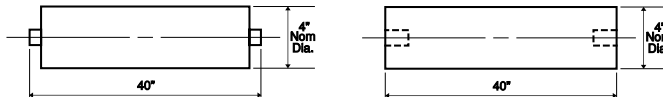
41.4 bar (600 psi)



MEGJEGYZÉS:

A külső csatlakozású membránokhoz '1A' hosszúságú házak tartoznak

A belső csatlakozású membránokhoz '1B' hosszúságú házak tartoznak



A csavarok és/vagy az anyák meghúzása a maximálisan megengedett forgatónyomaték min. 50%-ával történjen. SOHA NE LÉPJE TÚL A MEGENGEDETT ÉRTÉKET!
Szereléshez az általános útmutatót használja.

| Tétel | Megnevezés | Anyag | Kódszám | Db. |
|-------|-----------------------------|-------------------------|-----------------|-----|
| 1 | Csőház | Üvegszálás epoxi gyanta | PVL 40-10-1437 | 1 |
| 2 | | | | |
| 3 | | | | |
| 4 | Támasztó lemez | műanyag | PVL 40-10-1667 | 2 |
| 5 | Támasztó szegmens | Rm. acél (SS316) | PVL 40-10-1104 | 2 |
| 6 | | | | |
| 7 | | | | |
| 8 | | | | |
| 9 | Dugó | műanyag | membrán szerint | 2 |
| 10 | Adapter (további elemekhez) | műanyag | membrán szerint | 2 |
| 11 | 'O' - gyűrű | EPDM | BS342 | 2 |
| 12 | | | | |
| 13 | 'O' - gyűrű | EPDM | BS121 | 4 |
| 14 | 'O' - gyűrű | EPDM | membrán szerint | 2/4 |
| 15 | 'O' - gyűrű | EPDM | membrán szerint | 2/4 |
| 16 | | | | |
| 17 | Szegmens rögzítő csavar | Rm. acél (SS - A4) | PVL 40-10-1077 | 4 |
| 18 | Kengyel | Rm. acél/Neoprene | PVL 40-10-1534 | 2/3 |
| 19 | Nyereg | műanyag | PVL 40-10-1115 | 2/3 |
| 20 | Hézagoló | műanyag | PVL 40-10-1728 | 6 |
| 21 | Névtábla | | | 1 |

A gyártó fenntartja a jogot a műszaki adatok megváltoztatására.

INAQUA Hungary Kft.

H-1117 Budapest, Hunyadi János út 2.
Telefon: +36-1-371-1202 Fax: +36-1-204-8916
e-mail: sales@inaqua.hu