

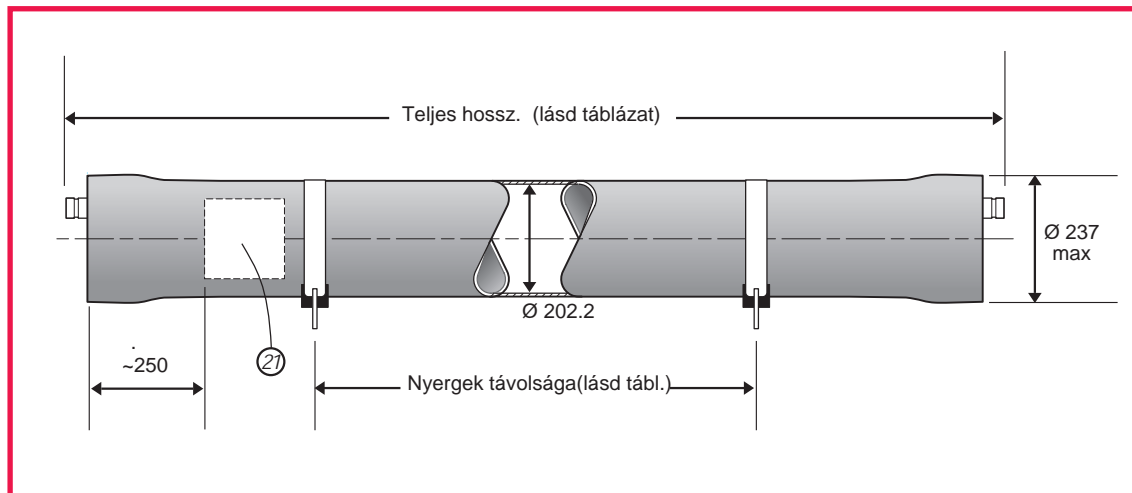
8"-os Nyomástartó csőház

END PORT

20.7 bar (300 psi)

Üzemi nyomás: 20,7 bar
Szerkezeti rajz: 1MNC 3017

Üzemi hőmérséklet: 1°C - 45°C



A csőház üvegszállal megerősített epoxi gyantából készült.

Az előírt alátámasztási távolságokat be kell tartani.

A nyomástartó csőházak olyan hosszban készülnek, hogy a vezető gyártók membránjai a szükséges darabszámokban beépíthetők legyenek.

Eltérés esetén vegye fel a kapcsolatot a gyártóval.

Betápvíz és koncentrátum csatlakozó méret: C 1.5"

Permeátum csatlakozó méret: C 1.0"

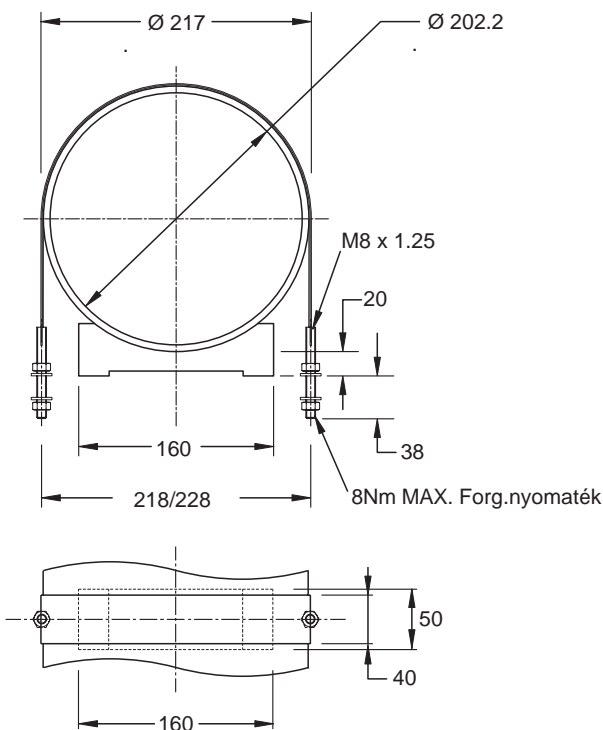
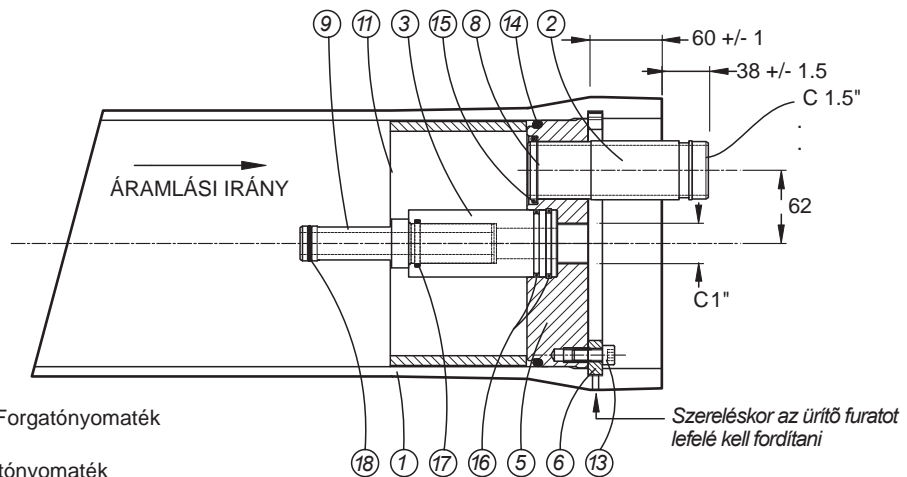
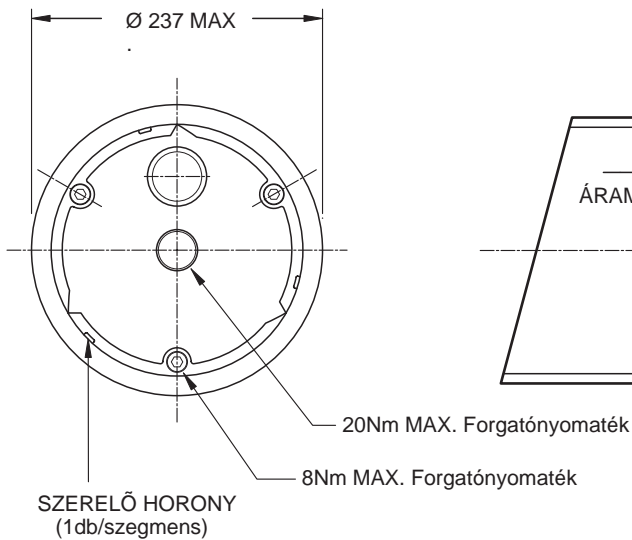
40"-os elemek száma	Teljes hossz. +/-7mm	Nyergek távolsága		Száras súly Max.1
		2 Nyereg Max/Min	3 Nyereg Max/Min	
1	1549	1100 700	- -	22 kg
1.5	2057	1400 1000	- -	26 kg
2	2565	1700 1300	- -	30 kg
3	3581	2400 1800	2400 1800	38 kg
4	4597	2950 2450	3250 2450	46 kg
4.5	5105	3200 2800	3700 2800	50 kg
5	5613	3450 3150	4150 3150	56 kg
6	6629	4000 3800	5000 3800	65 kg
7	7645	- -	5850 4850	74 kg
7.5	8153	- -	6200 5350	78 kg

Minden méret mm-ben

8"-os Nyomástartó csőház

END PORT

20.7 bar (300 psi)



A csavarok és/vagy az anyák meghúása a maximálisan megengedett forgatónyomaték min. 50%-ával történjen. SOHA NE LÉPJEN TÚL A MEGENGEDETT ÉRTÉKET!

Szereléshez az általános útmutatót használja.

Tétel	Megnevezés	Anyag	Kódszám	Db.
1	Csőház	Üvegszálaz epoxi gyanta	PVL - 3108	1
2	Koncentrátum csatl.	Rm. acél (SS316)	PVL - 2476	2
3	Összekötő hüvely	UPVC	PVL - 1550	2
4				
5	Véglemez	műanyag	PVL - 2858	2
6	Támasztó szegmens	Rm. acél (SS316)	PVL - 1886	2
7				
8	Rögzítő gyűrű	Rm. acél (SS302)	PVL - 3062	2
9	Adapter	műanyag	membrán szerint	2
9a	Távtartó alátét	műanyag	PVL - 1674	8
10				
11	Távtartó gyűrű	műanyag	PVL - 1228	1
12				
13	Szegmens rögzítő csavar	Rm. acél (SS - A4)	PVL - 1520	6
14	'O' - gyűrű	EPDM	BS882 méret	2
15	'O' - gyűrű	EPDM	BS327 méret	2
16	'O' - gyűrű	EPDM	BS225 méret	4
17	'O' - gyűrű	EPDM	BS219 méret	2
18	'O' - gyűrű	EPDM	membrán szerint	2/4
19	Kengyel	Rm. acél/Neoprene	PVL - 1211	2/3
20	Nyereg	PU	PVL - 1075	2/3
21	Névtábla			1

A gyártó fenntartja a jogot a műszaki adatok megváltoztatására.

INAQUA Hungary Kft.

H-1117 Budapest, Hunyadi János út 2.
Telefon: +36-1-371-1202 Fax: +36-1-204-8916
e-mail: sales@inaqua.hu