

Optimális vízlágyítás

Ez a kompakt vízlágyító készülék egyaránt használható a háztartásban és kereskedelemben. Különösen olyan esetekben előnyös a használata, amikor gazdasági szempontokat kell figyelembe venni, úgymint hely-, energia- és vízigények, valamint a vízlágyítás sófogyasztása.

A kártékony vízkő

A lerakódott vízkő jelentős mértékben károsítja az otthoni és kereskedelmi berendezéseket, csökkenti az olyan készülékek élettartamát és hatékonyságát, mint az elektromos vízmelegítő, kazán, bojler, stb. Az idő előtti csere vagy javítás felesleges költségeket jelent. Az ilyen készülékek fogyasztása arányosan nő a lerakódott réteg vastagságával:

Réteg-vastagság	mm	0,4	0,8	1,6	3,2	4,8
Energia-vesztesség	%	4	7	11	18	27

A növekvő vízkő réteg az elektromos berendezések túlmelegedését és kiégését, valamint súrlódási veszteségeket okoz, ami befolyásolja a tápszivattyú élettartamát és az alkatrészek korai kopásához vezet.

Egy vízlágyító készülék beszerelésével ezek a problémák megszűnnek.

Design

A SOFT-CAB mini főalkatrésze egy erős és merev HDPE tartály, mely magába foglalja az ioncserélő gyantát, a regeneráló sót és az összes szabályozószervezetet. Az ioncserélő gyanta megfelel a szigorú minőségi követelményeknek. A beépített sólé-szelep biztosítja a sólé ellátást. A központi vezérlőszelep végzi az üzemiállapotok (üzem, visszamosás, regenerálás, csatornára, gyorsmosás) közötti váltást.

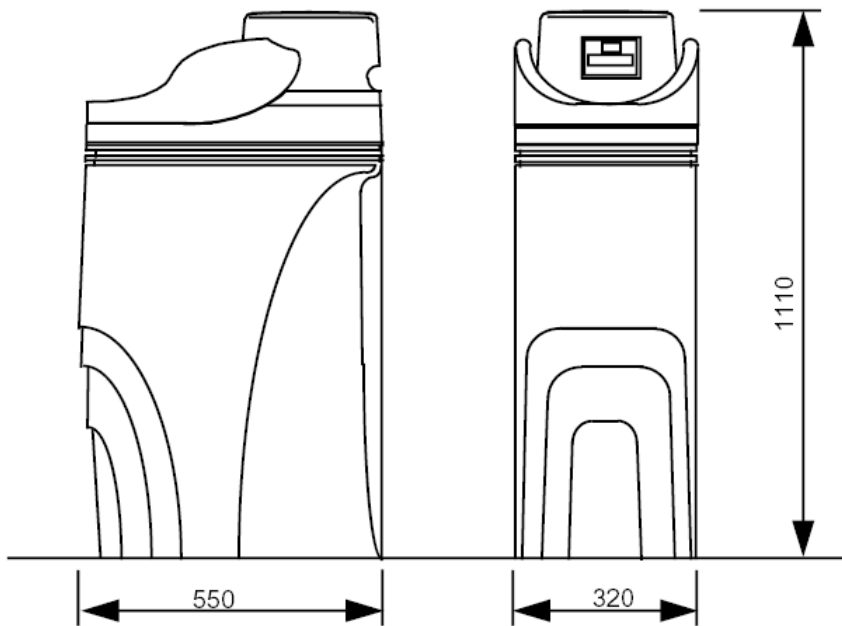
Műszaki adatok

Típus: SOFT-CAB	„S”	„L”	„XL”
Gyantatérfogat (l):	13	18	25
Tárolt só (kg):	115	110	105
Sóigény/regenerálás (kg):	1,6	2,4	3,2
Max. vízmennyiség (m ³ /h):	1,5	2,0	2,6
Kapacitás (m ³ x NK°):	50	80	110

Üzemi nyomás (min/max):	1,4 / 8,5 bar
Üzemi vízhőmérséklet (max):	43°C
Tápfeszültség:	230 V / 50 Hz
Kontroller:	idő/térfogatvezérelt



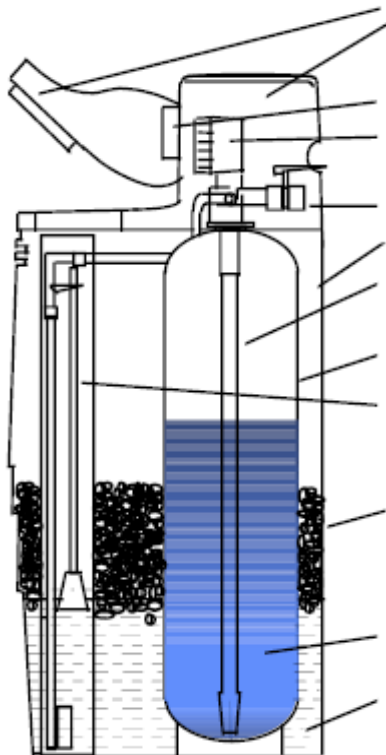
SOFT – CAB CL
Type A



Typ *SOFT - CAB S*

Typ *SOFT - CAB L*

Typ *SOFT - CAB XL*



Fedél A típus: nem nyitható, a kontroller nem látszik
B típus: nyitható, a kontroller látszik

Kijelző
Központi vezérlőszelep (kontroller)

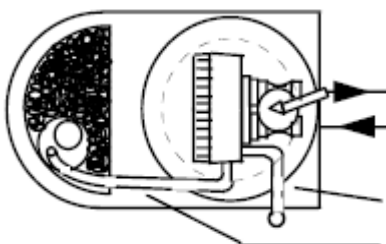
By-pass szelep
Készülék ház
Központi cső, alsó és felső szűrőfejjel

Gyantatartály
Biztonsági- és sólészelep

Sókészlet

Ioncserélő gyanta

Nátrium-klorid (konyhasó) oldat



Lágyvíz kilépés 1" menetes
Nyersvíz belépés 1" menetes

Mosóvíz, regenerátum csatornára
Sólé tömlő